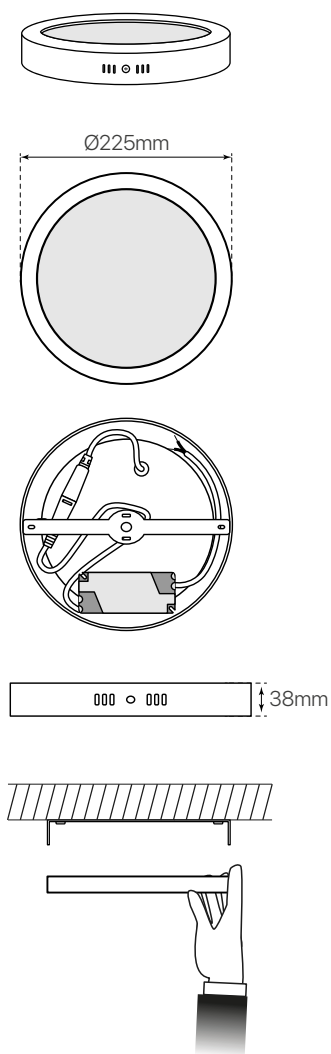


slim
ficha técnica
datasheet

ref. 5550140



| | |
|---|---|
| Nombre / Name | Slim • plafón led de superficie redondo |
| Referencia / Reference | 5550140 |
| Materiales / Materials | Aluminio + PMMA / Aluminum + PMMA |
| Difusor / Diffuser | PMMA |
| Potencia / Power | 20W |
| Temperatura de color / Color temperature | 3200K |
| Flujo luminoso / Luminous flux | 1825lm |
| Dimable / Dimmable | Opcional / Optional |
| Ángulo de apertura / Beam angle | 110° |
| Ángulo de detección / Detection angle | - |
| IP | 44 |
| IK | 08 |
| F.P | >0.9 |
| UGR | 20 |
| IRC | >80 |
| Chip | EPISTAR 2835 |
| Driver | i-TEC series |
| Vida media (duración) / Average life | ± 50.000h |
| Clase energética / Energy class | A++ |
| Aislamiento eléctrico / Electrical isolation | Clase I / Clase I |
| Colores / Colors | Gris / Grey |
| Medida exterior / Product size | Ø225mm x 38mm |
| Protección contra Sobretensiones / surge protection | 2kv |
| Tª (ambiente/trabajo) / Tª (environment/work) | -20°C ~ 50°C |
| Input | AC85 ~ 265V |
| Output | DC36 ~ 72V |
| Frecuencia / Frequency | 50 / 60Hz |
| Peso / Weight | 580g |
| Certificados / Certificates | CE RoHS |
| Garantía / Warranty | 2 años / 2 years |